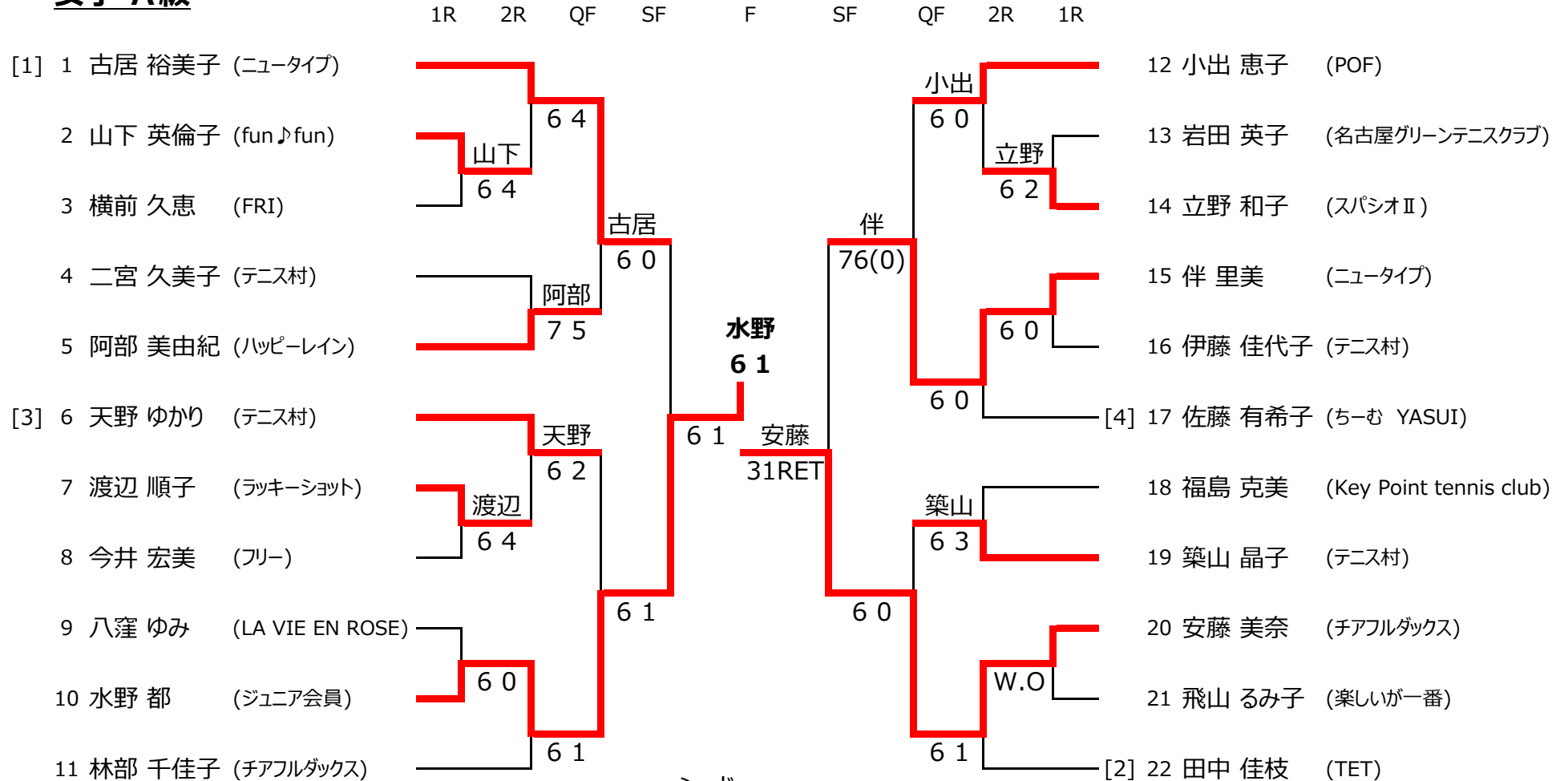


平成25年度 豊田市民総合体育大会 テニス競技 (シングルス)

会場責任者： 岩本

女子 A級

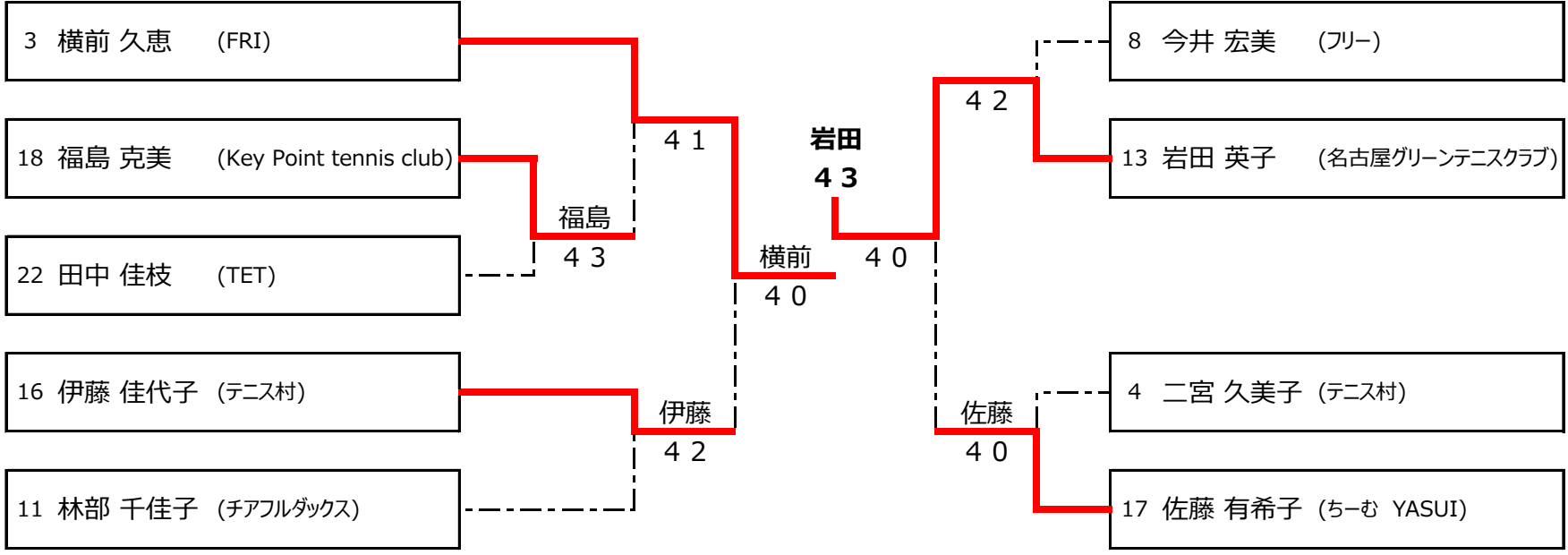


- [1] 古居 裕美子
- [2] 田中 佳枝
- [3] 天野 ゆかり
- [4] 佐藤 有希子
- ※ [3] [4]は抽選

平成25年度 豊田市民総合体育大会 テニス競技 (シングルス)

女子 A級

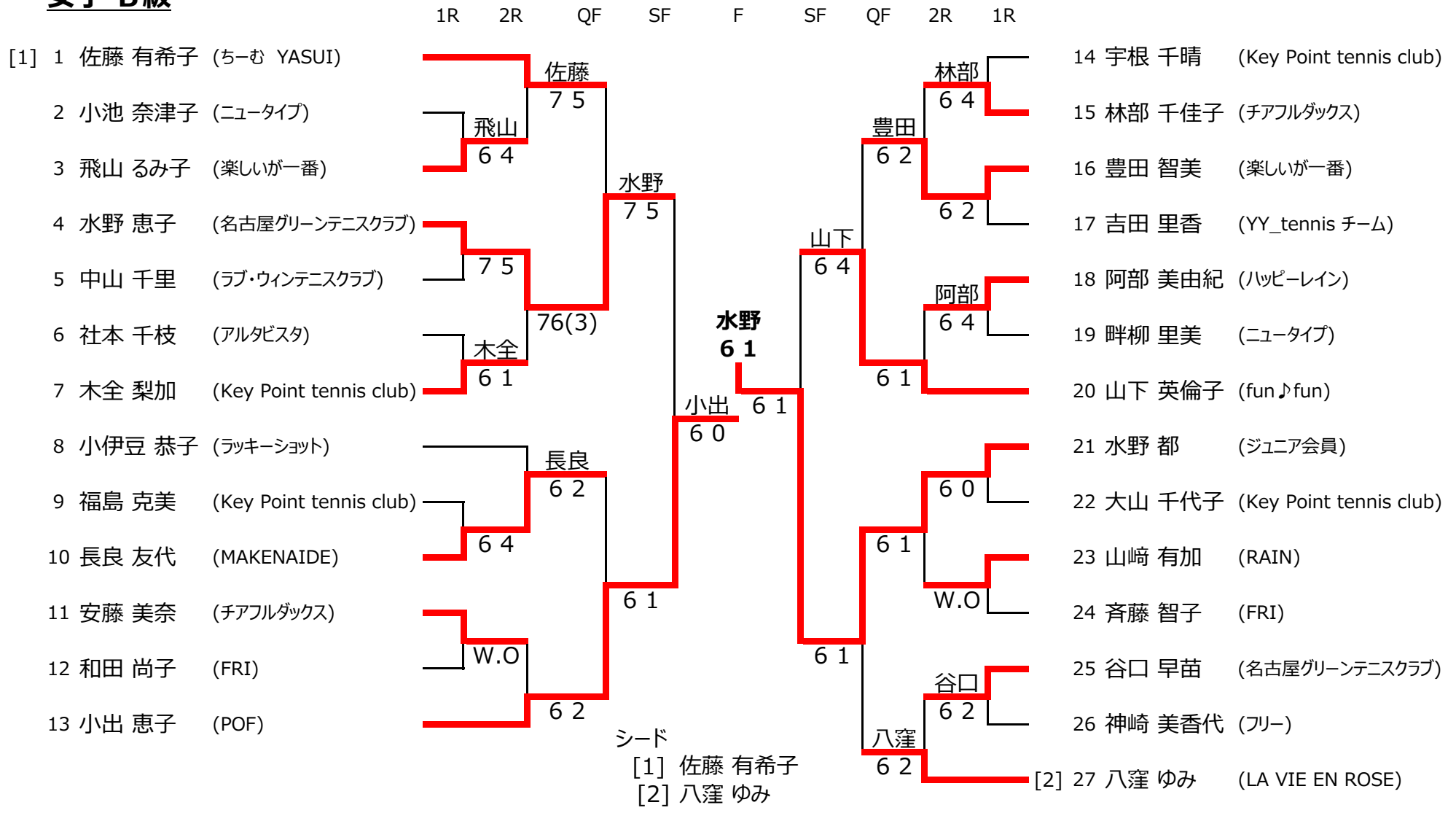
【 コンソレーション 】



平成25年度 豊田市民総合体育大会 テニス競技 (シングルス)

会場責任者： 岩本

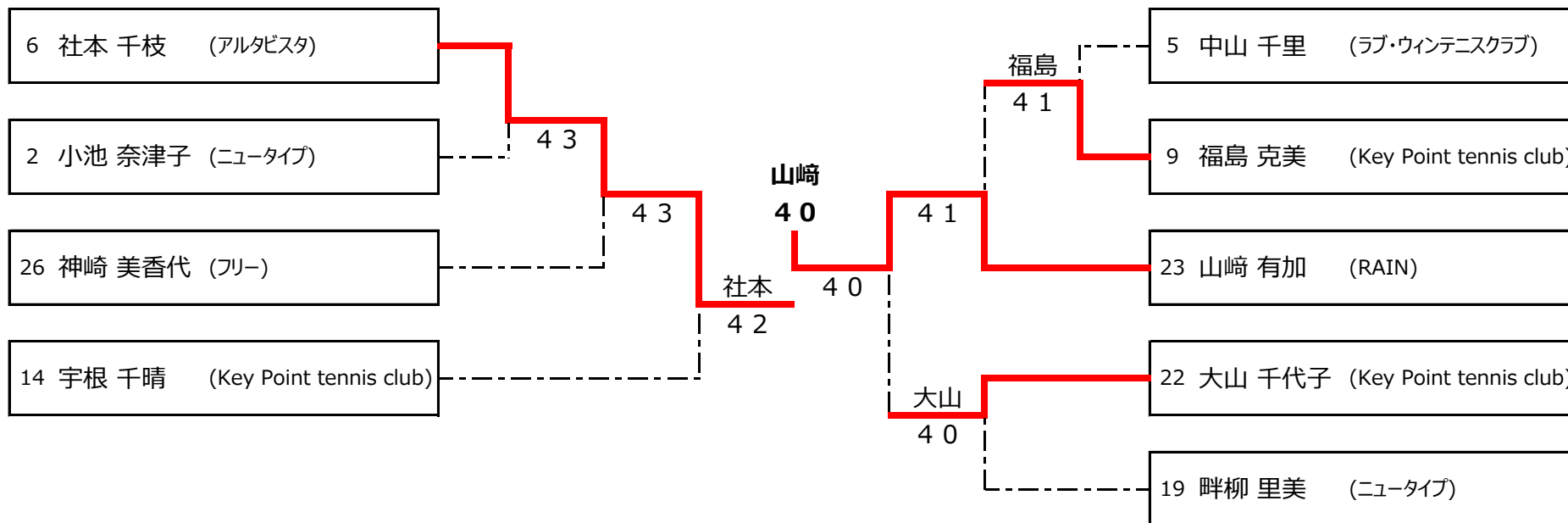
女子 B級



平成25年度 豊田市民総合体育大会 テニス競技 (シングルス)

女子 B級

【コンソレーション】



平成25年度 豊田市民総合体育大会 テニス競技 (シングルス)

会場責任者： 齊藤

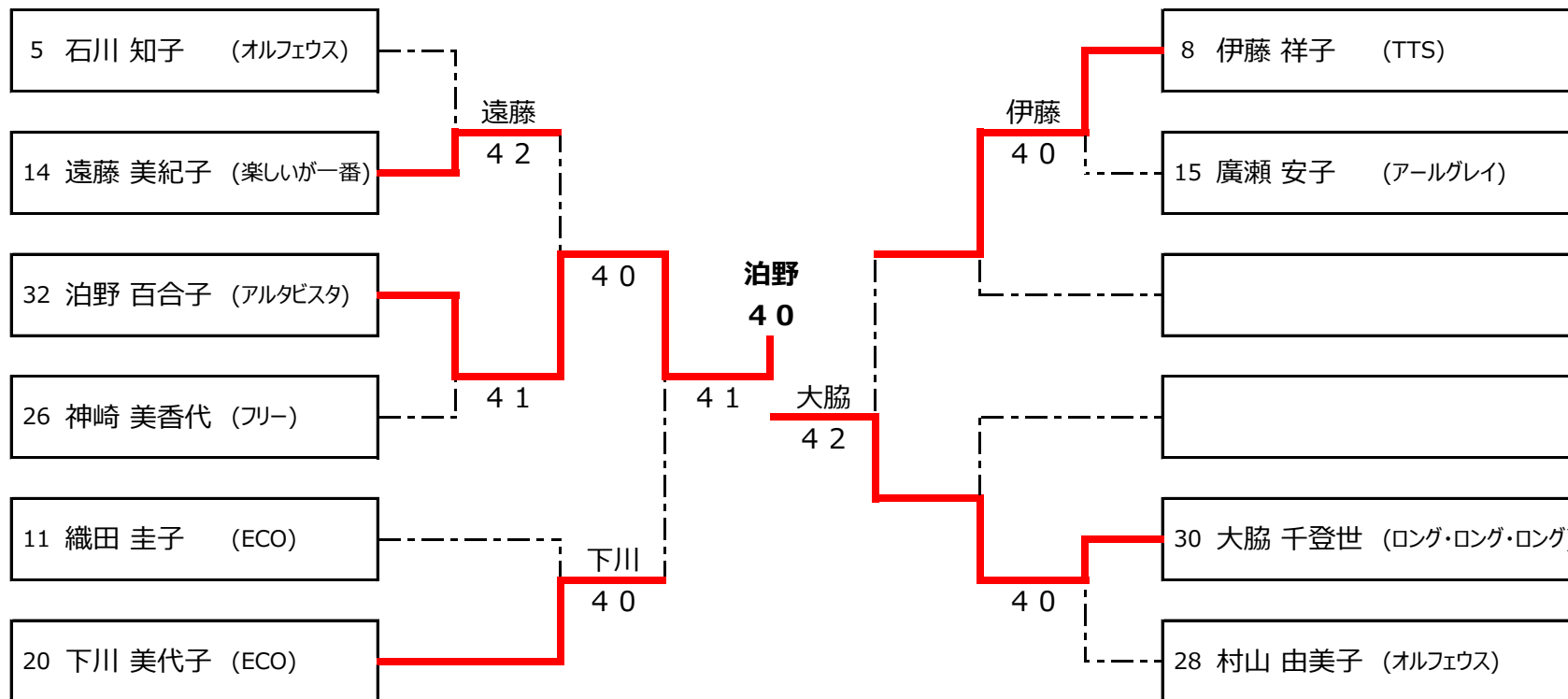
女子 C級

| | 1R | 2R | QF | SF | F | SF | QF | 2R | 1R | |
|---------------------------------|----|-------|-------|------------|-----|-----|-----|-------|----|----------------------------------|
| [1] 1 鈴木 まゆみ (名古屋グリーンテニスクラブ) | | 寺田 | | | | | | | | 17 栗山 知子 (ポケット) |
| 2 寺田 由希子 (fun♪fun) | | 76(4) | | | | | | 40RET | | 18 和田 尚子 (FRI) |
| 3 齊藤 智子 (FRI) | | | 野中 | | | | 栗山 | 6 2 | | 19 日下部 亜弓 (うめつぼだいスポーツクラブ) |
| 4 野中 嘉枝 (YY_tennis チーム) | | W.O | 76(5) | | | | 6 3 | 日下部 | | 20 下川 美代子 (ECO) |
| 5 石川 知子 (オルフェウス) | | | | 朝岡 | | 宇根 | 6 1 | W.O | | 21 中瀬 由貴子 (YY_tennis チーム) |
| 6 朝岡 真規子 (YY_tennis チーム) | | 6 0 | | 7 5 | | 6 1 | 6 3 | 6 3 | | 22 石橋 亜希子 (Improve) |
| 7 木全 梨加 (Key Point tennis club) | | | 76(5) | | 吉田 | | | | | 23 永田 恵子 (オルフェウス) |
| 8 伊藤 祥子 (TTS) | | 木全 | | | 6 3 | | | 6 3 | | 24 宇根 千晴 (Key Point tennis club) |
| 9 光岡 由美 (アルタビスタ) | | 6 4 | | | 6 1 | | | | | 25 新美 幹 (YY_tennis チーム) |
| 10 畔柳 里美 (ニュータイプ) | | 6 0 | | 光岡 | 6 2 | | | W.O | | 26 神崎 美香代 (フリー) |
| 11 織田 圭子 (ECO) | | | 6 1 | | | | 中山 | 6 4 | | 27 中山 千里 (ラブ・ウィンテニスクラブ) |
| 12 安田 伯美 (YY_tennis チーム) | | 安田 | | | | | 6 4 | 6 1 | | 28 村山 由美子 (オルフェウス) |
| 13 林 美鈴 (ラッキーショット) | | 6 3 | | 6 4 | | 7 5 | | | | 29 吉田 里香 (YY_tennis チーム) |
| 14 遠藤 美紀子 (楽しいが一番) | | 6 1 | | | | | | 6 1 | | 30 大脇 千登世 (ロング・ロング・ロング) |
| 15 廣瀬 安子 (アールグレイ) | | | 林 | | | | | 6 4 | | 31 長田 幸美 (レグルス庭球倶楽部) |
| 16 田中 直子 (フリー) | | 田中 | 6 0 | | | | | 長田 | | [2] 32 泊野 百合子 (アルタビスタ) |
| | | 6 1 | | シード | | | | 6 1 | | |
| | | | | [1] 鈴木 まゆみ | | | | | | |
| | | | | [2] 泊野 百合子 | | | | | | |

平成25年度 豊田市民総合体育大会 テニス競技 (シングルス)

女子 C級

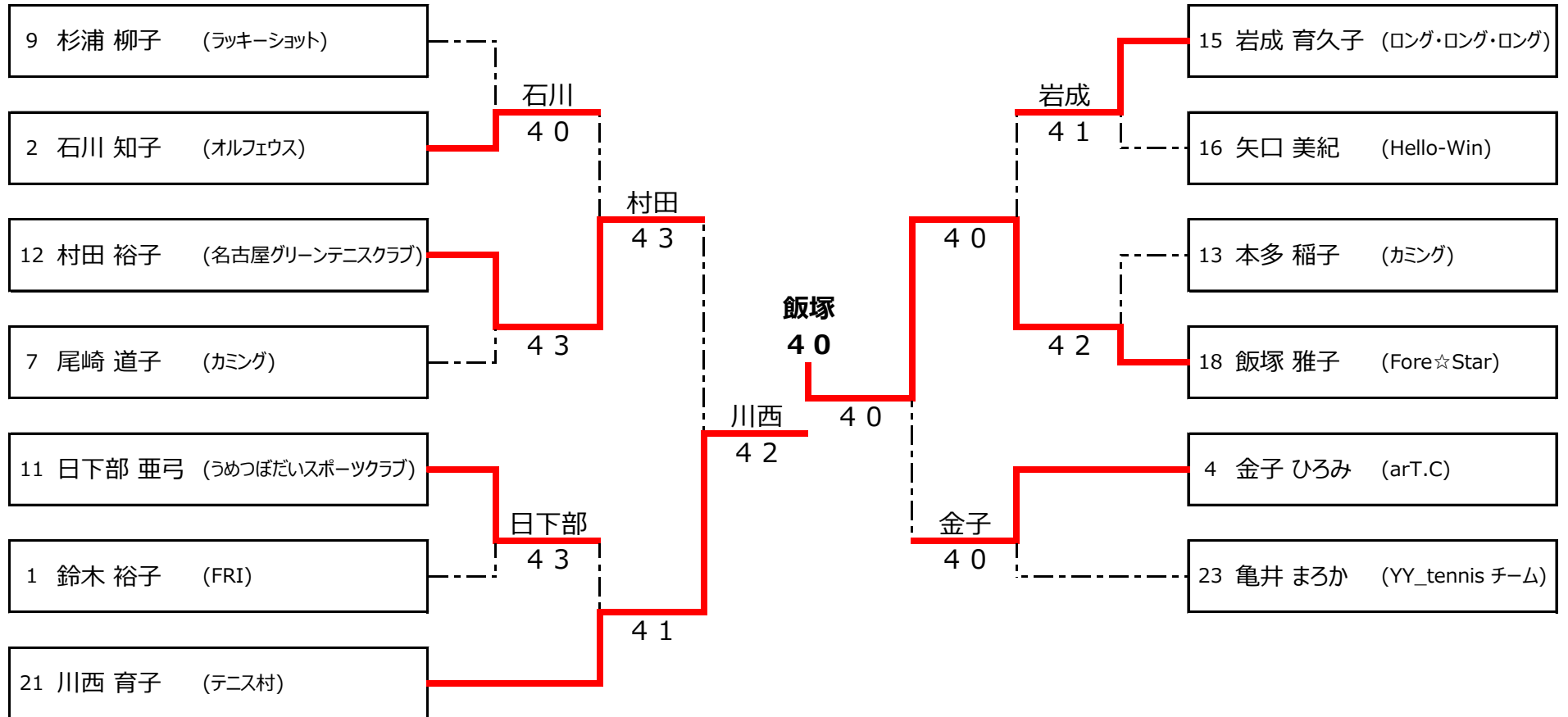
【 コンソレーション 】



平成25年度 豊田市民総合体育大会 テニス競技 (シングルス)

女子 D級-1

【 コンソレーション 】



平成25年度 豊田市民総合体育大会 テニス競技 (シングルス)

女子 D級-2

【 コンソレーション 】

