

平成29年度 豊田市民総合体育大会 テニス競技 (ダブルス)

女子A級

6月4日(日) 高岡公園体育館

責任者 岩本

	1R	2R	3R	SF	F	SF	3R	2R	1R	
1 宮崎 智美 (ラッキョット)	—	—	宮崎 上本	—	—	—	河合 郷	76(2)	—	10 河合 佳子 (POF)
1 上本 瑞美子 (テニ村)										62
2 西澤 美奈子 (チームA.C.K)	—	W.O	—	河合 寺田	—	山崎 笹川	緒方 木村	76(2)	—	11 石川 やえみ (プロダレス)
2 犬飼 陽子 (リレーインズ)										75
3 阪野 未香 (FRI)	—	—	—	—	山崎 笹川	—	—	—	—	12 緒方 千代 (名古屋グリーンテニスクラブ)
3 田中 明美 (FRI)										64
4 高木 朝子 (名古屋グリーンテニスクラブ)	—	—	—	—	山崎 笹川	—	—	—	—	13 杉浦 淳子 (FRI)
4 近藤 恵子 (STC)										75
5 河合 利江 (ロング・ロング・ロング)	—	—	—	—	山崎 笹川	—	—	—	—	14 安部 奈保 (ジーク)
5 寺田 ひとみ (ロング・ロング・ロング)										64
6 長谷川 淳子 (フアルダックス)	—	—	長谷川 畑野	—	—	—	—	—	—	15 長谷川 貴子 (テニ村)
6 畑野 美穂子 (POF)										64
7 荒川 慶 (名古屋グリーンテニスクラブ)	—	—	—	—	—	—	—	—	—	16 柴田 さつき (フアルダックス)
7 綾部 美千代 (TET)										61
8 菊岡 朝子 (ラッキョット)	—	—	—	—	—	—	—	—	—	17 B Y E
8 松村 渚 (ラッキョット)										64
9 渡辺 由紀恵 (名古屋グリーンテニスクラブ)	—	—	—	—	—	—	—	—	—	18 山崎 有加 (RAIN)
9 川崎 由理 (名古屋グリーンテニスクラブ)										64

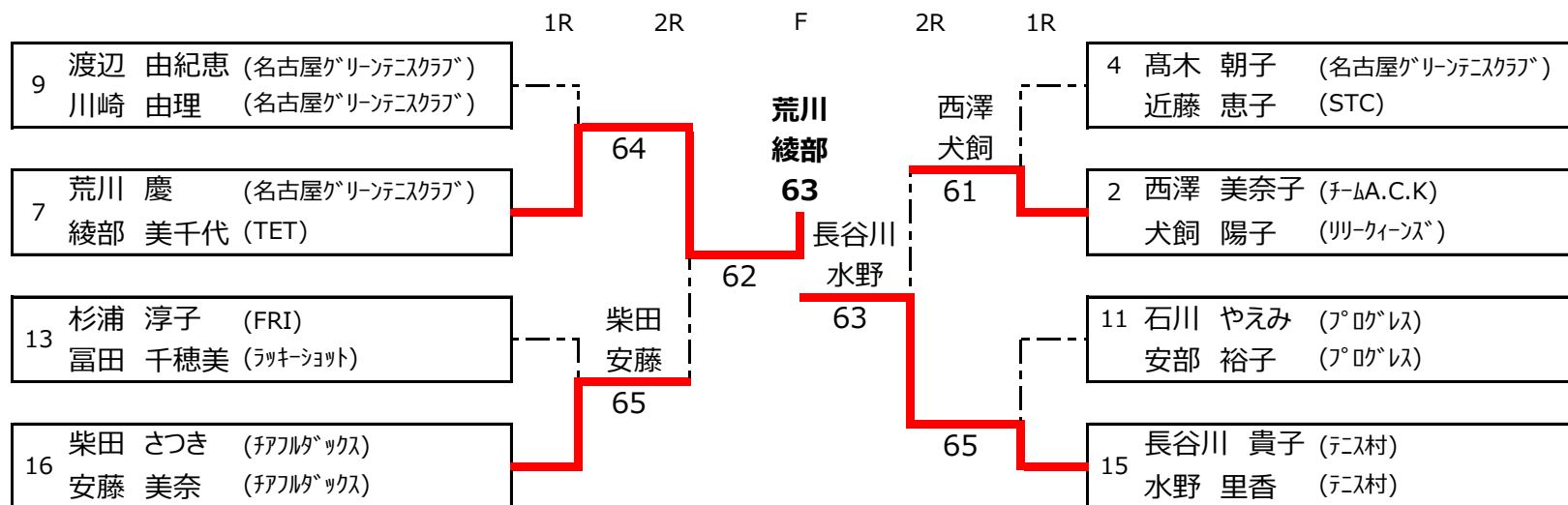
平成29年度 豊田市民総合体育大会 テニス競技 (ダブルス)

6月4日(日) 高岡公園体育館

責任者 岩本

女子A級

【コンソレーション】

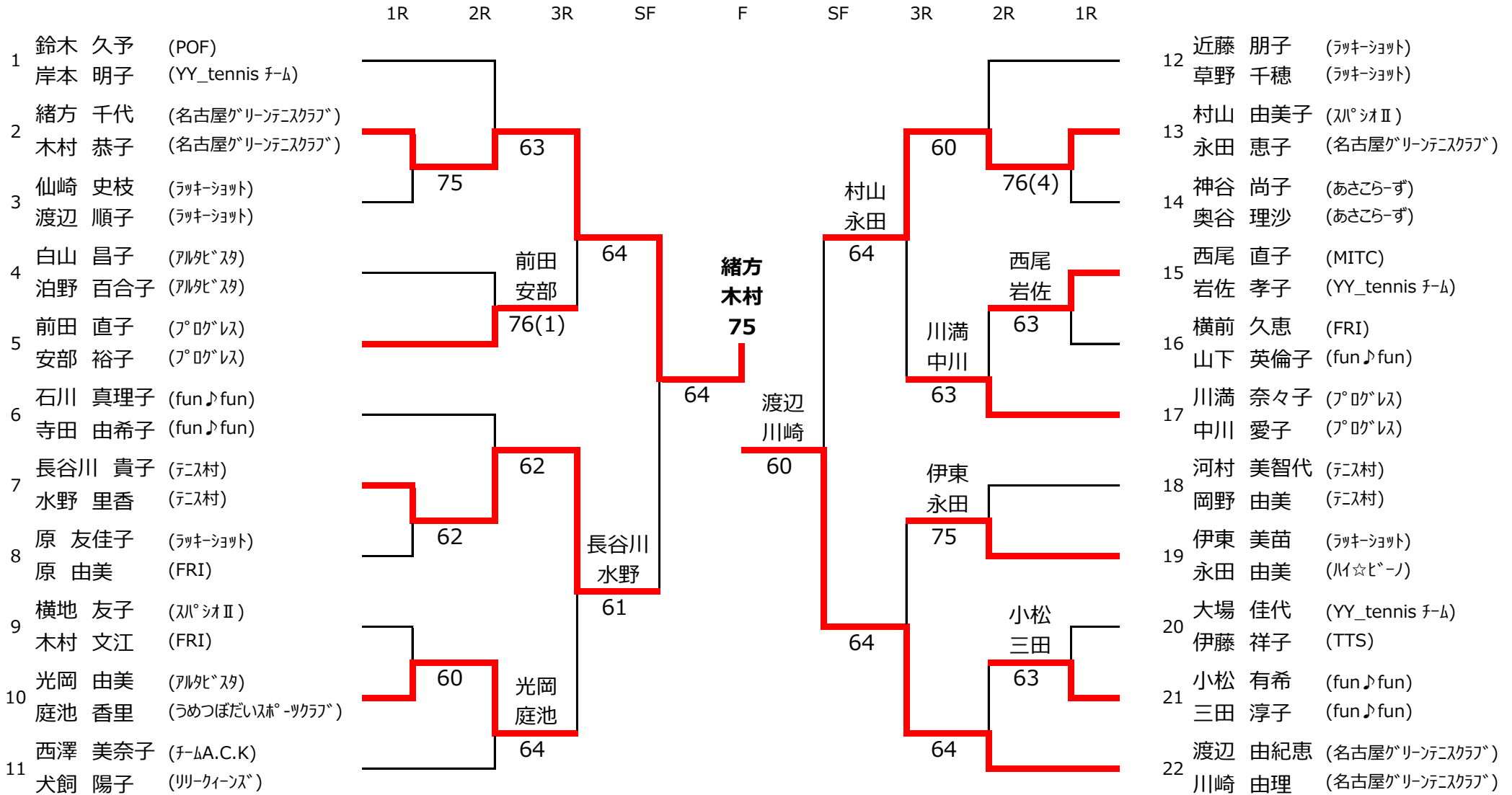


平成29年度 豊田市民総合体育大会 テニス競技 (ダブルス)

女子B級

5月28日(日) 高岡公園体育館

責任者 田中



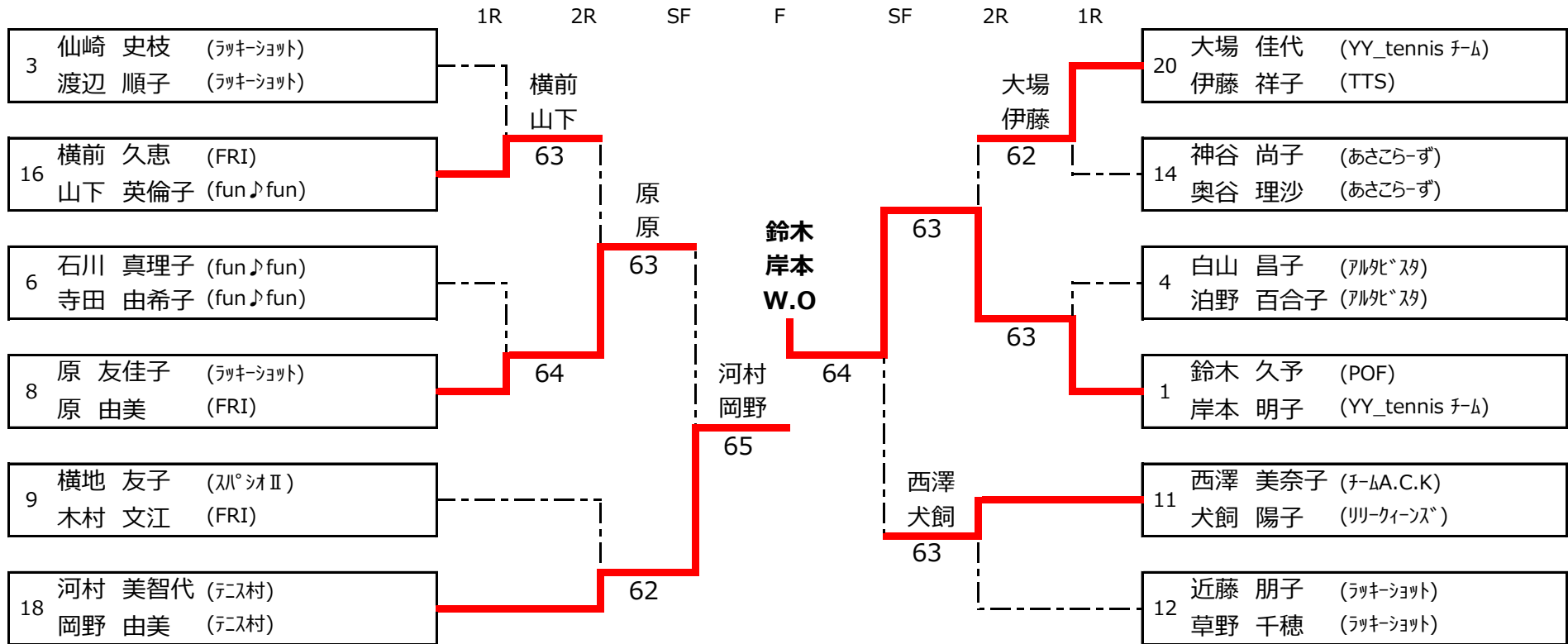
平成29年度 豊田市民総合体育大会 テニス競技 (ダブルス)

女子B級

5月28日(日) 高岡公園体育館

責任者 田中

【コンソレーション】



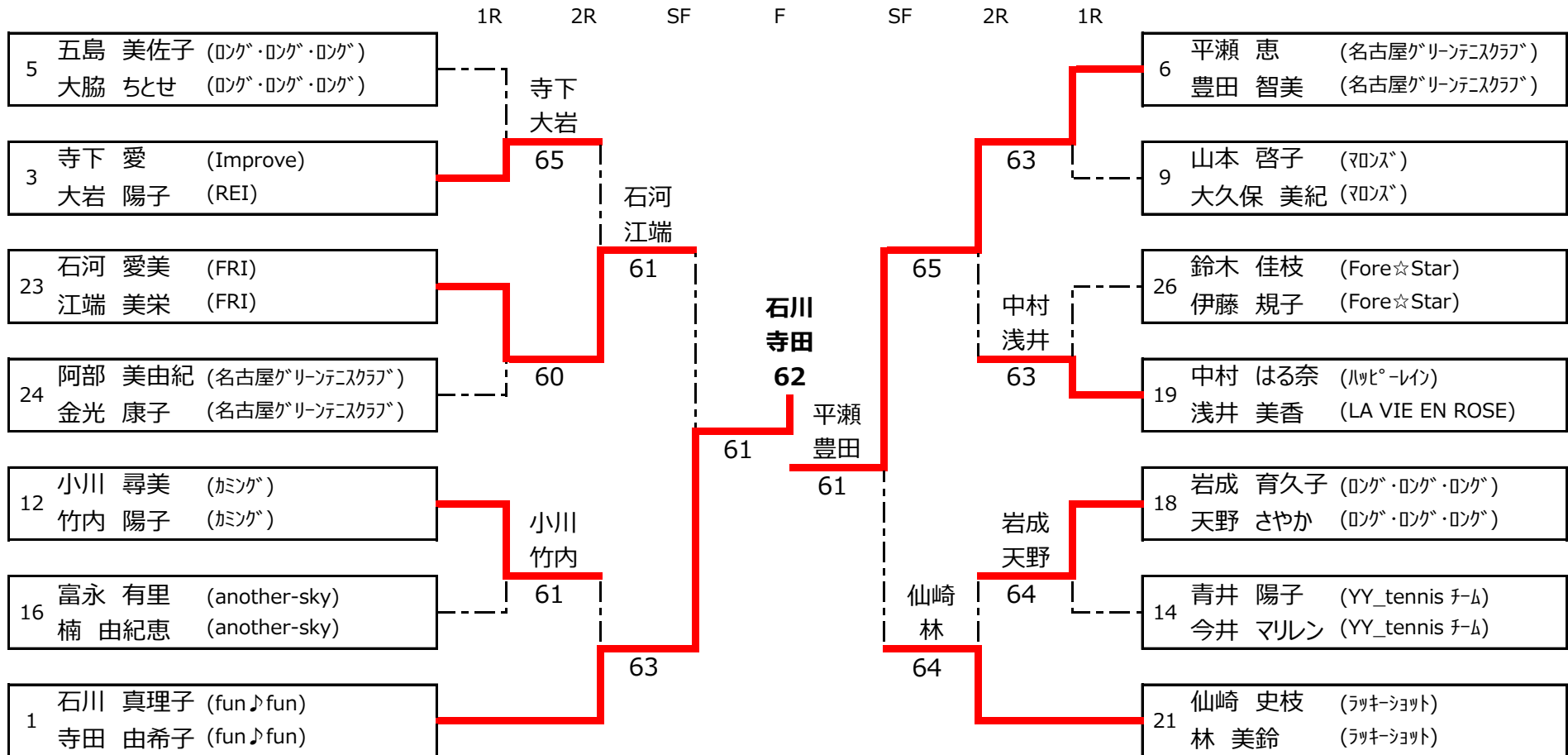
平成29年度 豊田市民総合体育大会 テニス競技 (ダブルス)

女子C級

6月4日(日) 地域文化広場

責任者 松木平

【コンソレーション】

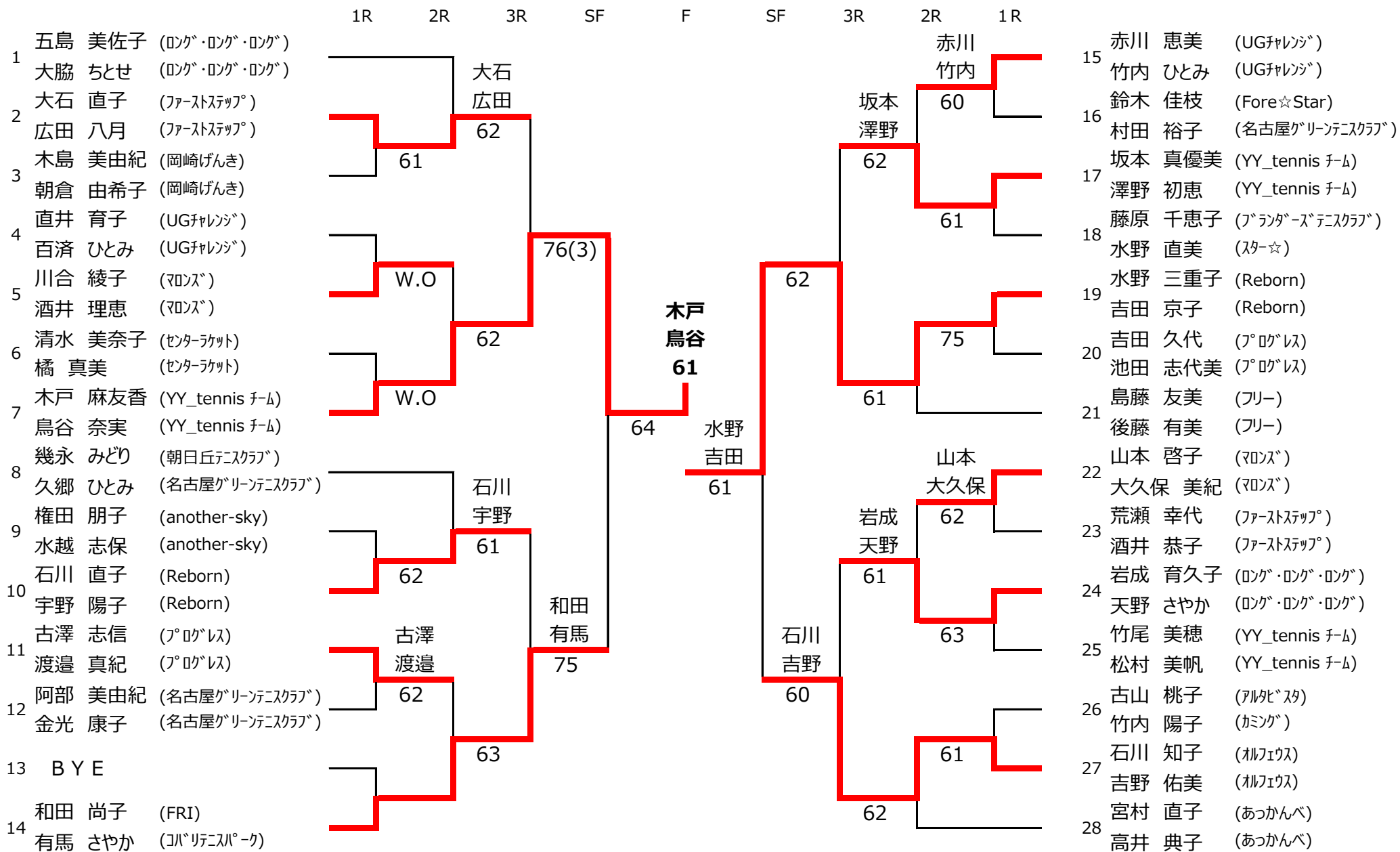


平成29年度 豊田市民総合体育大会 テニス競技 (ダブルス)

5月28日(日) 地域文化広場

責任者 斉藤

女子D級



平成29年度 豊田市民総合体育大会 テニス競技 (ダブルス)

5月28日(日) 地域文化広場

責任者 齊藤

女子D級

【コンソレーション】

