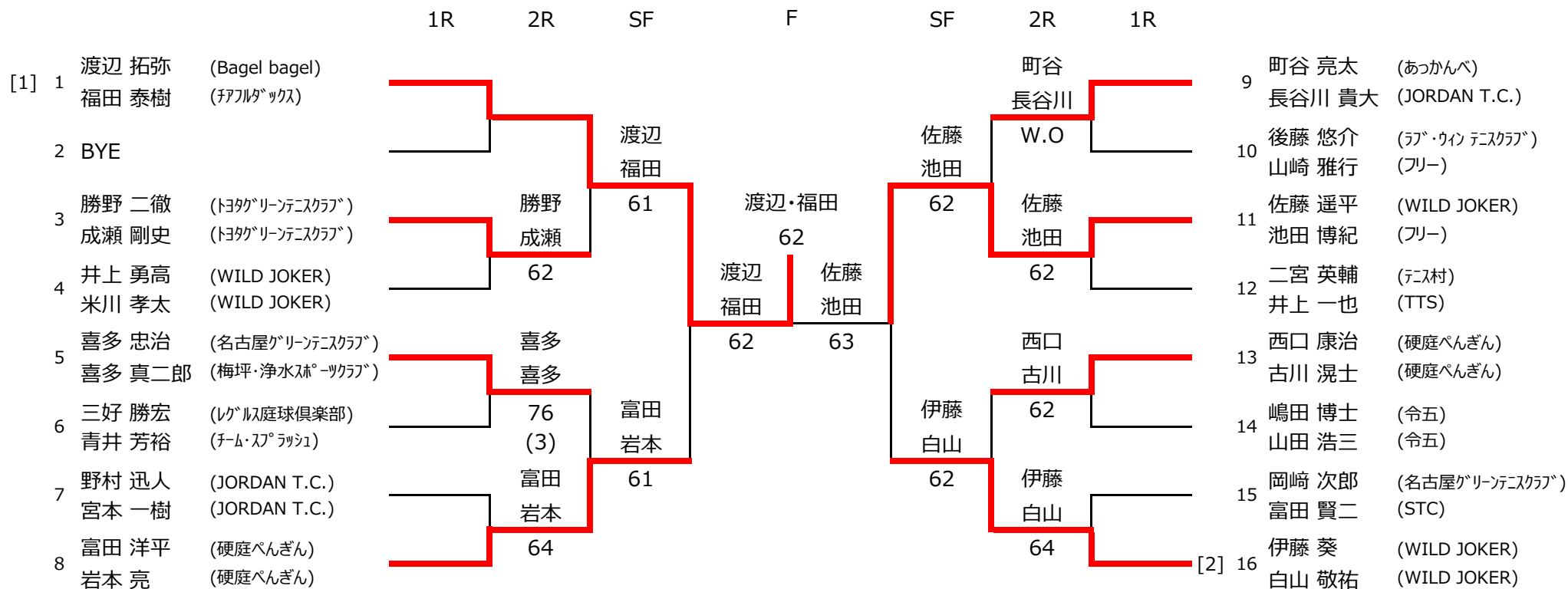


# 2024度 豊田市民総合体育大会 (ダブルス)

5月26日 会場：高岡公園体育館

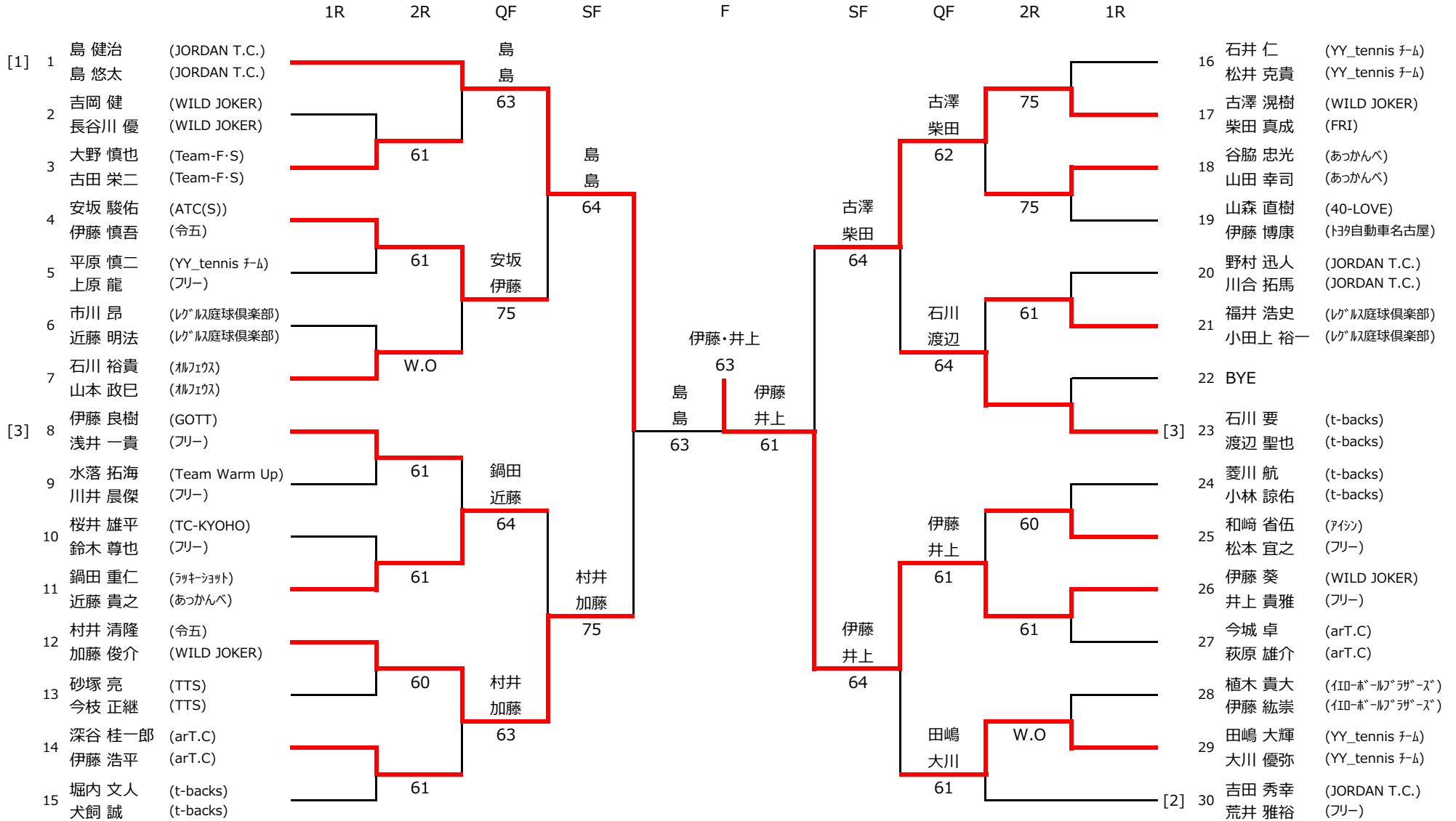
## 男子A級



# 2024年度 豊田市民総合体育大会 (ダブルス)

5月19日 会場：柳川瀬公園

## 男子B級



2024年度 豊田市民総合体育大会 (ダブルス)

5月26日 会場：柳川瀬公園

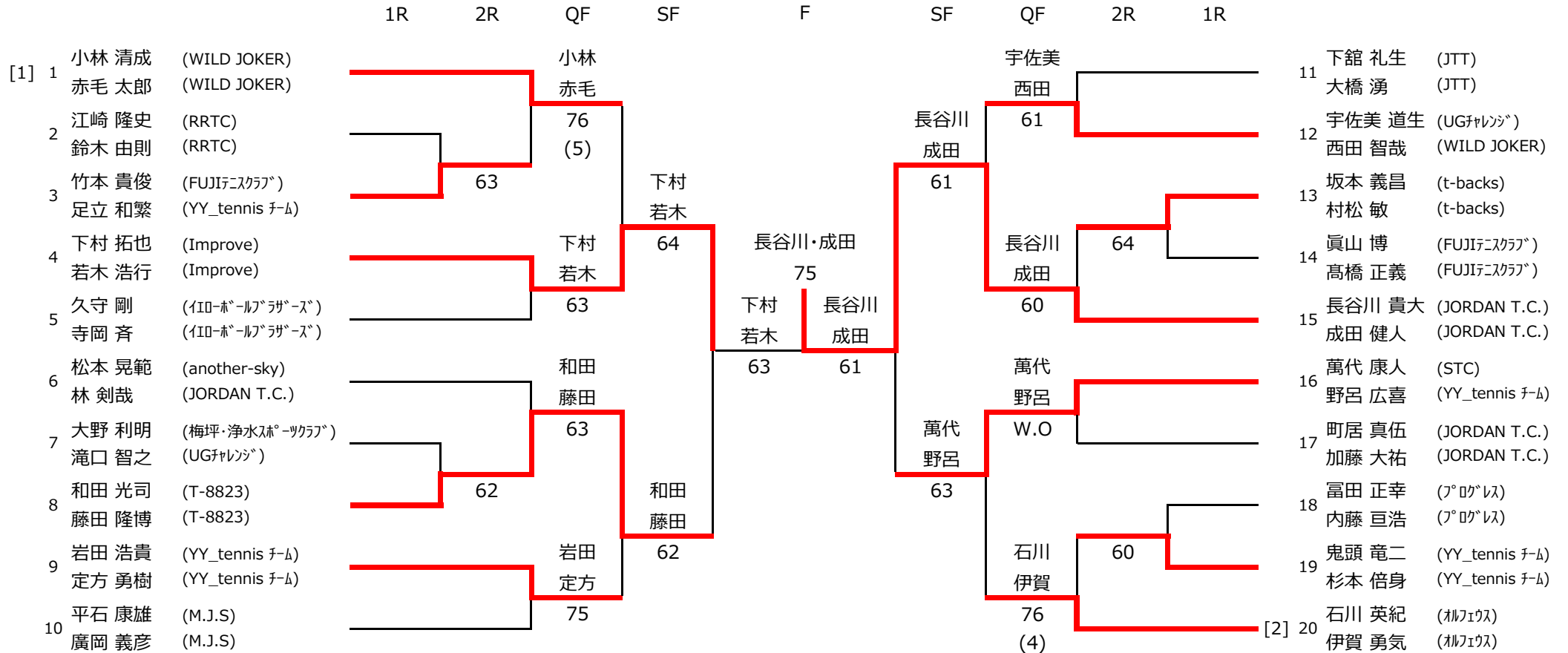
男子C級

	1R	2R	3R	QF	SF	F	SF	QF	3R	2R	1R		
1 清水 庫二 (YY_tennis チーム)												21 松本 晃範 (another-sky)	
廣瀬 亮 (YY_tennis チーム)												林 剣哉 (JORDAN T.C.)	
2 砂塚 亮 (TTS)			63									22 神谷 好昭 (Fore※Star)	
中川 智貴 (TTS)												佐々木 健司 (Fore※Star)	
3 荒川 治史 (アッカム)		64		清水 廣瀬				大橋 定方				堀 寿和 (RRTC)	
丸山 礼史 (アッカム)								76 (3)		62		後藤 一博 (あつかんベ)	
4 和氣 隼人 (t-backs)				61	梅本 岡田			大橋 定方				坂本 義昌 (t-backs)	
関口 智郎 (t-backs)								64				辻 勝也 (t-backs)	
5 松本 和也 (あつかんベ)			61					大橋 定方				大橋 佑司 (令五)	
糟谷 友通 (あつかんベ)								64				定方 勇樹 (YY_tennis チーム)	
6 新谷 佳紀 (STC)					63			64				大橋 孝征 (RRTC)	
上西 輔 (STC)								深谷 伊藤				渥美 誠 (RRTC)	
7 島 悠太 (JORDAN T.C.)			W.O	梅本 岡田				62				27 今城 卓 (arT.C)	
野田 和輝 (ジュニア会員)								62				萩原 雄介 (arT.C)	
8 梅本 稔 (岡崎げんき)				75								山森 直樹 (40-LOVE)	
岡田 高志 (岡崎げんき)												伊藤 博康 (トヨタ自動車名古屋)	
9 BYE							古澤・柴田					29 倉橋 伸郎 (TTC)	
10 上村 徳洋 (YY_tennis チーム)			62			古澤 柴田	62	松井 石井				加藤 俊介 (WILD JOKER)	
若山 勝弘 (YY_tennis チーム)								64				30 深谷 桂一郎 (arT.C)	
11 堀内 文人 (t-backs)												伊藤 浩平 (arT.C)	
村松 敏 (t-backs)												31 大羽 雄介 (JORDAN T.C.)	
12 村井 清隆 (令五)			62									塩野谷 奏 (JORDAN T.C.)	
宮原 穂高 (令五)												堀内 大輔 (名古屋グリーンテニスクラブ)	
13 大石 悟 (アッカム)		75		古澤 柴田								斎藤 建太 (フリー)	
大脇 敬治 (STC)												浅井 晋平 (M.J.S)	
14 植木 貴大 (イトーホーランドラザース)				63								高田 敦寛 (M.J.S)	
伊藤 紘崇 (イトーホーランドラザース)												34 川村 英之 (アックインテニスクラブ)	
15 古澤 滉樹 (WILD JOKER)			W.O		古澤 柴田							西澤 浩輝 (アックインテニスクラブ)	
柴田 真成 (FRI)												35 伊藤 慎吾 (令五)	
16 谷脇 忠光 (あつかんベ)					61							星 正栄 (EJコニス)	
山田 幸司 (あつかんベ)												36 松井 克貴 (YY_tennis チーム)	
17 鈴木 海月 (t-backs)			76 (7)	宮本 水野								石井 仁 (YY_tennis チーム)	
小林 諒佑 (t-backs)												37 栗本 文勝 (ファーステッグ)	
18 浦郷 徳彰 (JORDAN T.C.)				60								小久井 正博 (ファーステッグ)	
浦郷 珠史 (JORDAN T.C.)												38 石川 裕貴 (ルネウス)	
19 宮本 敦史 (REI)		62										龍谿 翔 (ルネウス)	
水野 翼 (REI)												39 森本 常二 (あつかんベ)	
20 堀場 大貴 (YY_tennis チーム)			63									原田 浩史 (あつかんベ)	
松田 知也 (YY_tennis チーム)												40 犬飼 誠 (t-backs)	
												石川 要 (t-backs)	

# 2024度 豊田市民総合体育大会 (ダブルス)

5月19日 会場：加茂川公園

## 男子D-1級



# 2024年度 豊田市民総合体育大会 (ダブルス)

5月19日 会場：井上公園

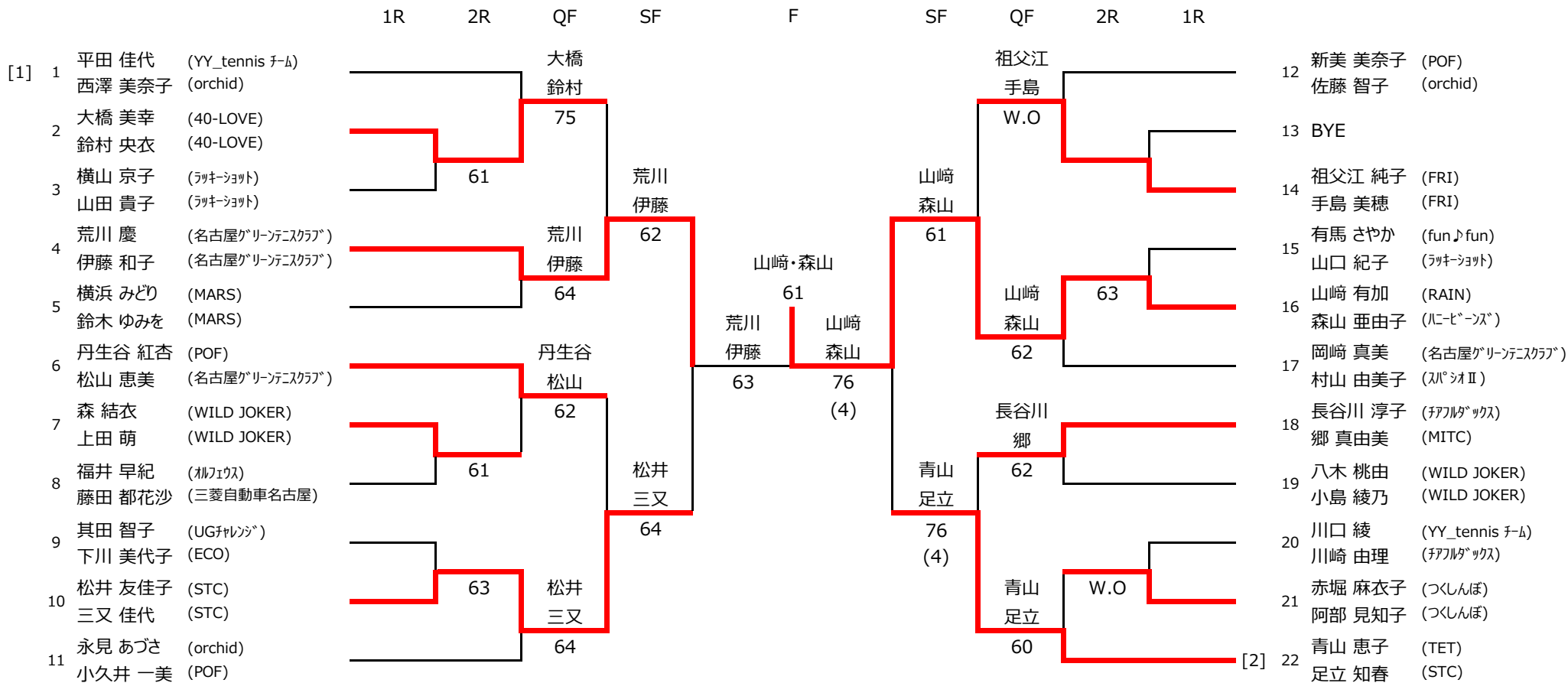
## 男子D-2級

		1R	2R	QF	SF	F	SF	QF	2R	1R			
[1]	1	北條 俊明 (POF)		近藤 青山				長谷川 若山			11	長谷川 真也 (YY_tennis チーム)	
		隅田 克伸 (POF)		青山				若山			11	若山 勝弘 (YY_tennis チーム)	
	2	加藤 正樹 (FUJIテニスクラブ)		63				長谷川 若山	53RET.		12	鈴木 克弥 (フリー)	
		野口 茂樹 (FUJIテニスクラブ)						若山			12	中田 秀明 (フリー)	
	3	近藤 光夫 (ハットマスターズ)	W.O		近藤 青山			60			13	河村 康之 (STC)	
		青山 伸広 (ハットマスターズ)			青山						13	藤井 雅弘 (フリー)	
	4	西岡 伸 (ファーストステップ)			西岡 阿部	63	長田・羽田		河村 藤井	W.O		14	吉田 陽一 (あっかんべ)
		阿部 高明 (ファーストステップ)			阿部		62		藤井		14	徐 俊峰 (フリー)	
	5	谷原 浩 (IIO-ホールラサース)			62		浦郷 浦郷		62		15	大羽 雄介 (JORDAN T.C.)	
		河野 昭彦 (IIO-ホールラサース)					浦郷				15	渡辺 圭亮 (JORDAN T.C.)	
6	堀内 康宏 (ハイ☆ヒーロー)			堀内 大谷木		75	63	三岡 松本		16	三岡 良次 (梅坪・浄水スポーツクラブ)		
	大谷木 貴司 (フリー)			大谷木				松本		16	松本 琢人 (フリー)		
7	平野 慎一郎 (TTS)			64				長田 羽田		17	今井 清起 (UGチャレンジ)		
	中村 康佑 (TTS)							羽田		17	出口 裕樹 (UGチャレンジ)		
8	川井 大貴 (チアルダックス)		76		浦郷 浦郷			62		18	辻 勝也 (t-backs)		
	福井 澄人 (チアルダックス)		(5)		浦郷					18	和氣 隼人 (t-backs)		
9	浦郷 徳彰 (JORDAN T.C.)			浦郷 浦郷	62			長田 羽田	60	19	長田 康平 (レクルス庭球倶楽部)		
	浦郷 珠史 (JORDAN T.C.)			浦郷				羽田		19	羽田 至孝 (レクルス庭球倶楽部)		
10	浅岡 智 (プロウリス)			76				61		[2]	20	川村 英之 (ラブ・ウイン テニスクラブ)	
	丸山 礼史 (プロウリス)			(5)							20	岡田 朋之 (ハイ☆ヒーロー)	

# 2024度 豊田市民総合体育大会 (ダブルス)

5月26日 会場：高岡公園体育館

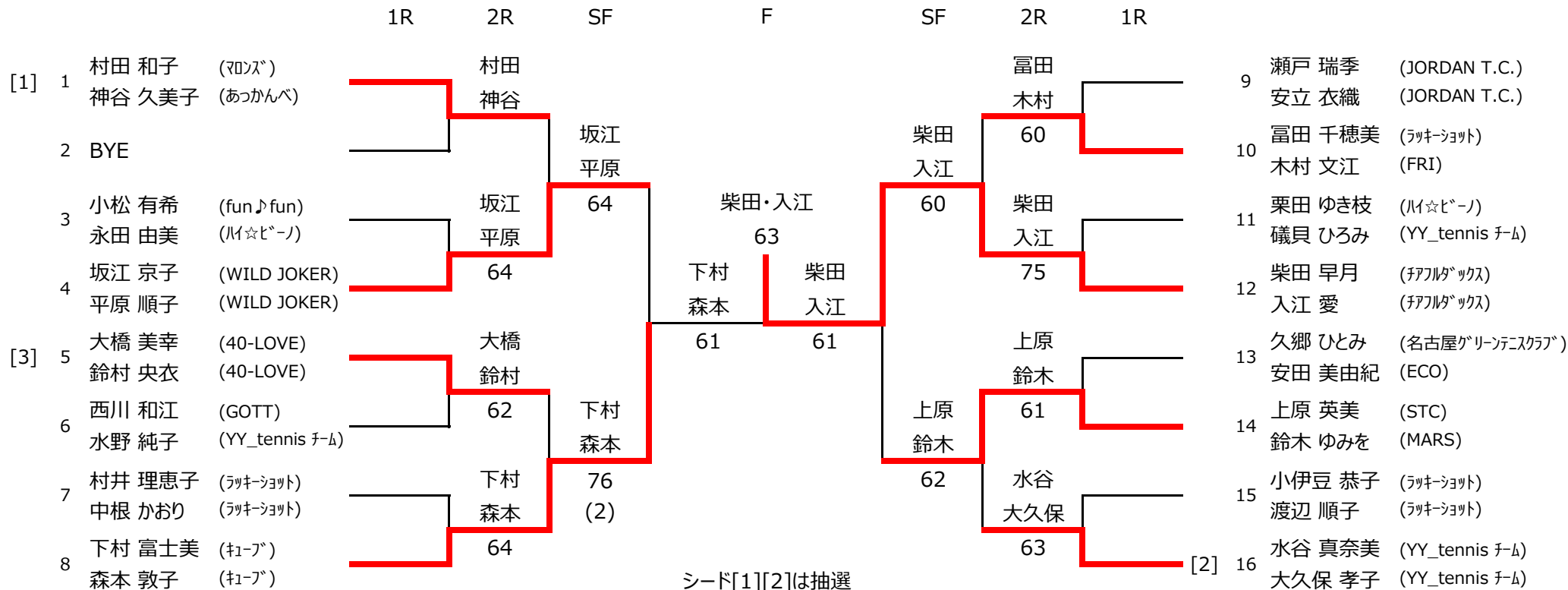
## 女子A級



# 2024度 豊田市民総合体育大会 (ダブルス)

5月19日 会場：柳川瀬公園

## 女子B級







# 2024度 豊田市民総合体育大会（ダブルス）

5月19日 会場：地域文化広場

## 女子D級

		1R	2R	QF	SF	F	SF	QF	2R	1R		
[1]	1	伊藤 祥子 (ラブ・ウイン テニスクラブ)		伊藤 祥子 (ラブ・ウイン テニスクラブ)							15	藤田 人巴 (ハイ☆ビート)
		橋本 和奈 (ラブ・ウイン テニスクラブ)		橋本 和奈 (ラブ・ウイン テニスクラブ)							16	浅井 さつき (ハイ☆ビート)
	2	中野 麻里子 (J+)		63				藤田 浅井	61		17	田口 理恵 (スリッソII)
		山田 嘉恵 (J+)									18	藤田 由佳 (T-8823)
	3	平山 文子 (ファーストステップ)	63		倉橋 神野			62			19	富永 有里 (ファーストステップ)
		伊藤 美幸 (あっかんべ)							W.O		20	前島 昌代 (ファーストステップ)
	4	井上 恭子 (YY_tennis チーム)			75		岩月 市原				21	後藤 有美 (YY_tennis チーム)
		青井 陽子 (YY_tennis チーム)									22	堀内 真理 (YY_tennis チーム)
	5	村瀬 友子 (TMDK)	64	倉橋 神野			62				23	岩月 菜穂子 (JORDAN T.C.)
		小室 雅代 (TMDK)									24	市原 えりな (JORDAN T.C.)
	6	杉浦 志織 (三菱自動車名古屋)		64		岩月・市原		岩月 市原	60		25	石倉 洋子 (UGチャレンジ)
		大間 悦子 (三菱自動車名古屋)				62		62			26	高須 聡美 (UGチャレンジ)
	7	倉橋 悦子 (TTC)	64			倉橋 神野					27	大嶋 斗南 (YY_tennis チーム)
		神野 美枝 (TTC)									28	山口 智子 (YY_tennis チーム)
	8	渡口 佳江 (YY_tennis チーム)		渡口 鈴置		63					29	服部 紗千代 (TMDK)
		鈴置 万稀 (YY_tennis チーム)				60					30	林 直美 (TMDK)
	9	大岩 智子 (another-sky)		76 (3)				大嶽 木下	63		31	駒水 里美 (TTC)
		永田 慶子 (JORDAN T.C.)									32	山中 千恵美 (TTC)
	10	柴田 かおる (FRI)	64					63			33	森 依久美 (YY_tennis チーム)
		岩澤 真由美 (FRI)			渡口 鈴置				64		34	鈴木 昌子 (YY_tennis チーム)
	11	加藤 和加子 (あっかんべ)			64			小山 浅野			35	大嶽 恵理 (ハイ☆ビート)
		荒瀬 幸代 (ファーストステップ)									36	木下 祐子 (ハイ☆ビート)
	12	山本 啓子 (マロン)	W.O	柘植 平野				64			37	前田 由紀 (三菱自動車名古屋)
		薮上 あづさ (マロン)									38	松尾 文恵 (三菱自動車名古屋)
	13	BYE						小山 浅野	75		39	小山 恵子 (J+)
											40	浅野 利奈 (J+)
	14	柘植 章子 (FRI)						64			41	加藤 直美 (あっかんべ)
		平野 利美 (アルビスタ)									42	糟谷 浪子 (あっかんべ)

シード[1][2]は抽選

[2]